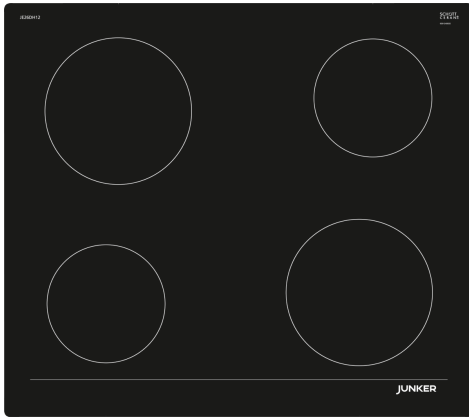


**Elektro-Kochfeld, 60 cm,
herdgesteuert, Schwarz, Rahmenlos
aufliegend
JE26DH14**



**Das Junker Elektro-Kochfeld mit
rahmenlosem Design.**

- Elektro-Kochfeld: Zur Kombination mit allen Einbau-Herden aus dem Junker Geräteprogramm.
- Rahmenlos: Das zeitlos elegante und rahmenlose Design ermöglicht eine pflegeleichte Reinigung.

Technische Daten

Produktbezeichnung / -familie:Kochfeld Glaskeramik
Bauform: Eingebaut
Energiequelle: Elektro
Anzahl der Kochzonen für gleichzeitige Nutzung: 4
Min. Nischenmaße für Installation (H x B x T): ... 39 x 560-560 x 490-500 mm
Gerätebreite: 592 mm
Abmessungen des Gerätes: 39 x 592 x 522 mm
Abmessungen des verpackten Gerätes: 100 x 750 x 590 mm
Nettogewicht: 6.9 kg
Bruttogewicht: 7.7 kg
Restwärmanzeige: Ohne
Lage der Steuerung: Außerhalb des Gerätes
Art der Steuerung: mit Einbaubacköfen/-herden kombiniert
Hauptoberflächenmaterial: Glaskeramik
Oberflächenfarbe: Schwarz
EAN-Nummer: 4242006304782
Spannung: 220-240 V
Frequenz: 50; 60 Hz



**Elektro-Kochfeld, 60 cm,
herdgesteuert, Schwarz, Rahmenlos
aufliegend
JE26DH14**

**Das Junker Elektro-Kochfeld mit
rahmenlosem Design.**

- 60 cm: Platz für 4 Töpfe oder Pfannen

Flexibilität der Kochzonen

- Kochzone vorne links: 145 mm, 1.2 kW
- Kochzone hinten links: 180 mm, 2 kW
- Kochzone hinten rechts: 145 mm, 1.2 kW
- Kochzone vorne rechts: 180 mm, 2 kW

Benutzerfreundlichkeit

- im Herd: Steuern Sie die Leistung der Kochstelle mit den Knebeln am Herd.

Design

- rahmenlos

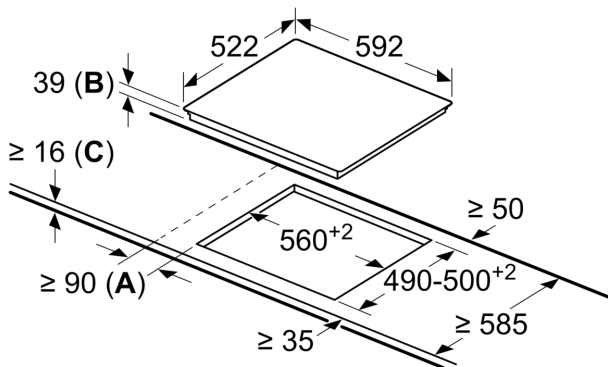
Sicherheit

Installation

- Maße des Gerätes (HxBxT mm): 39 x 592 x 522
- Erforderliche Nischengröße (HxBxT mm): 39 x 560 x (490 - 500)
- Minimale Arbeitsplattenstärke: 16 mm
- Gesamtanschlusswert: 6400 W

**Elektro-Kochfeld, 60 cm,
herdgesteuert, Schwarz, Rahmenlos
aufliegend
JE26DH14**

Maße in mm



- A:** Mindestabstand vom Muldenausschnitt bis zur Wand
- B:** Eintauchtiefe
- C:** Mit darunter eingebautem Backofen
min. 20, möglicherweise mehr;
siehe Platzbedarf für den Backofen.